

Metallseparator

Digital2 VA



MEP VA



BESONDERHEITEN

- ☑ wartungsfreie Mechanik
- ☑ verschiedene Durchlassöffnungen lieferbar
- ☑ robuste Pneumatik betriebene Auswurfmechanik
- ☑ zur Anwendung passende Elektroniken lieferbar
- ☑ umfangreiches Zubehör erhältlich
- ☑ alle Geräte sind mechanisch kompatibel

Beispiele

ANWENDUNG

Für verschiedenste Anwendungen in der Kunststoffindustrie, Pharmaindustrie, chemischen Industrie oder im Lebensmittelbereich kommen diese Separatoren zum Einsatz. Die Separierme-

chanik besteht aus beständigem Edelstahl. Verschiedene Auswerteelektroniken erlauben angepasste Lösungen für jede Aufgabe. Jede Art von frei fallenden Schüttgütern wird schnell und

zuverlässig auf Metallrückstände untersucht. Die kompakte Bauweise und die verschiedenen Durchlassöffnungen bieten für die meisten Anwendungen das Richtige.

FUNKTION

Im oberen Teil des Separators befindet sich die Sensorspule des Metalldetektors. Fällt Metall durch den Sensor so wird das Signal durch die Auswerteelektronik erfasst und verarbeitet. Die Elektronik gibt dann punkt-

genau den Impuls zur Ansteuerung der Auswurfklappe. Diese sortiert das Metall sicher über einen Schlechtauslass aus dem Produktstrom. Die robuste pneumatikbetriebene Mechanik garantiert eine hohe Lebensdauer.

Die Funktion der Mechanik lässt sich darüber hinaus mit mehreren Wächtern überwachen. So ist immer gewährleistet, dass alle Metallteilchen auch wirklich aus dem Produktstrom aussortiert werden.

Besondere Merkmale

- Tausendfach im Einsatz bewährte Technologie
- Langlebige hohe Qualität „Made aus Germany“
- Sehr kompakte und platzsparende Geräteserie mit extrem kleiner Bauhöhe
- Blitzschneller Auswurf
- Nahezu keine Produktberührung in Gutstellung der Separierweiche
- Geringer Materialverlust bei Auswurf.
- Auswerteelektronik ist geschützt im separaten Gehäuse
- Die Serie VA hat einen Testtaster für schnelle Funktionsprüfung
- Eisenvorabscheidung möglich mit den patentierten schirpMAG 14000® Magnetabscheider
- Empfindlichkeit verstellbar auf die Produkteigenschaften und Rahmenbedingungen
- Die Digital 2 Ausführung hat eine digitale Produkt Effekt Ausblendung mit LCD Touchscreen
- Optional für abrasive Materialien mit Verschleißschutz für besonders abrasives Material
- Optional mit Druckluft und Spannungsausfall Überwachung- Klappe lieferbar
- Optional mit Kühlung für Produkte mit max. 90 Grad Celsius

Beispiele

Wichtige Hinweise beim Einsatz eines Metallabscheiders !

- Schüttguttemperatur max. 50 Grad*, trocken, rieselfähig, unmagnetisch, nicht abrasiv* oder nur geringe elektrische leitfähig*.
- Je kleiner der Gerätetyp und der Materialdurchsatz, desto höhere Suchleistungen sind erreichbar.
- Das Material muss nach unten rieseln können (keine Dichtförderung oder Materialstopp im Gerät)
- Starke Magnetfelder in der direkten Nähe oder Störungen über die Spannungsversorgung, können ab einem gewissen Grad zu Blindmetallmeldungen führen.
- Entkoppeln Sie Vibrationen und vermeiden Sie mechanische Druck,- bzw. Zugkräfte am Gerät durch angebaute Teile oder vom Einbauort. Sorgen Sie für einen stabilen Einbau.
- Die weiterführenden Leitungen dürfen nicht, ohne selber fixiert zu sein in der Anlage, am Abscheider hängen. Beachten Sie auch die Traglast auf dem Gerät!
- Der Einbauort muss trockenem im geschützten Innenbereich frei von direkter Sonneneinstrahlung, Erschütterungen oder mechanischen Druck bzw. Zugkräften sein *
- Das Gerät darf auf keinen Fall mit Flüssigkeiten innen oder außen gereinigt werden!

*** Bei sehr ungünstigen Rahmenbedingungen ist ein zuverlässiger Betrieb unmöglich bzw. es sind optionale Ergänzungen notwendig (wie Kühlung, Verschleisschutz etc.) .
Stimmen Sie die Rahmenbedingungen und den Einbau unbedingt im Vorfeld mit mir ab !**

TECHNISCHE DATEN

Gerätetyp	VA 25	VA 35	VA 50	VA 70	VA 100					
Mechanische Daten										
Durchlassöffnung – D Ausführung MESEP VA	nicht lieferbar	29 mm	45 mm	65 mm	94 mm					
Durchlassöffnung – D	19 mm	29 mm	45 mm	65 mm	94 mm					
Material-Separierweiche	Edelstahl									
Material-Tragrahmen	Aluminium / Edelstahl									
Material-Produktrohr ²	Phenolharz									
Tragkraft d. Gehäuses	max. 50 kg									
Gewicht	~ 17 kg									
Einsatzbedingungen										
Lagertemperatur	-10 – 60°C									
Betriebstemperatur	0 – 50°C									
Schutzklasse	IP50									
Elektrischer Anschluss	siehe Datenblatt der Auswerteelektronik									
Druckluft Anschluss	4 – 6 bar, gefiltert, wasser- & ölfrei; 1/8" - Stecknippel									
max. Fallhöhe des Schüttgutes	0 – 600 mm (ab Geräteoberkante)									
Materialdurchsatz ³	450 l/h	600 l/h	2.000 l/h	5.400 l/h	11.000 l/h					
Empfindlichkeiten¹										
Material – Prüfkörper	FE	VA	FE	VA	FE	VA	FE	VA	FE	VA
Digital2	0,2	0,5	0,3	0,6	0,35	0,9	0,5	1,0	0,6	1,2
MESEP	nicht lieferbar		0,5	0,8	0,6	1,2	1,0	1,5	1,3	2,0

Bestellcode: Elektronik Separatortyp
 Digital2 / MESEP VA 25 – VA 100 (z.B.: Digital2 VA 50)

1) Die tatsächliche Empfindlichkeit ist von verschiedenen Faktoren abhängig. Ungünstige Umgebungsbedingungen oder Vibrationen können diese mindern. Leitfähiges Prüfgut kann ebenfalls die Empfindlichkeit beeinflussen. Für verbindliche Angaben kontaktieren Sie bitte unsere Service- oder Vertriebsabteilung. Gern übernehmen wir eine Produktuntersuchung für Sie.

2) Andere Materialien optional erhältlich (Glas, antistatisch; verschleissfest)

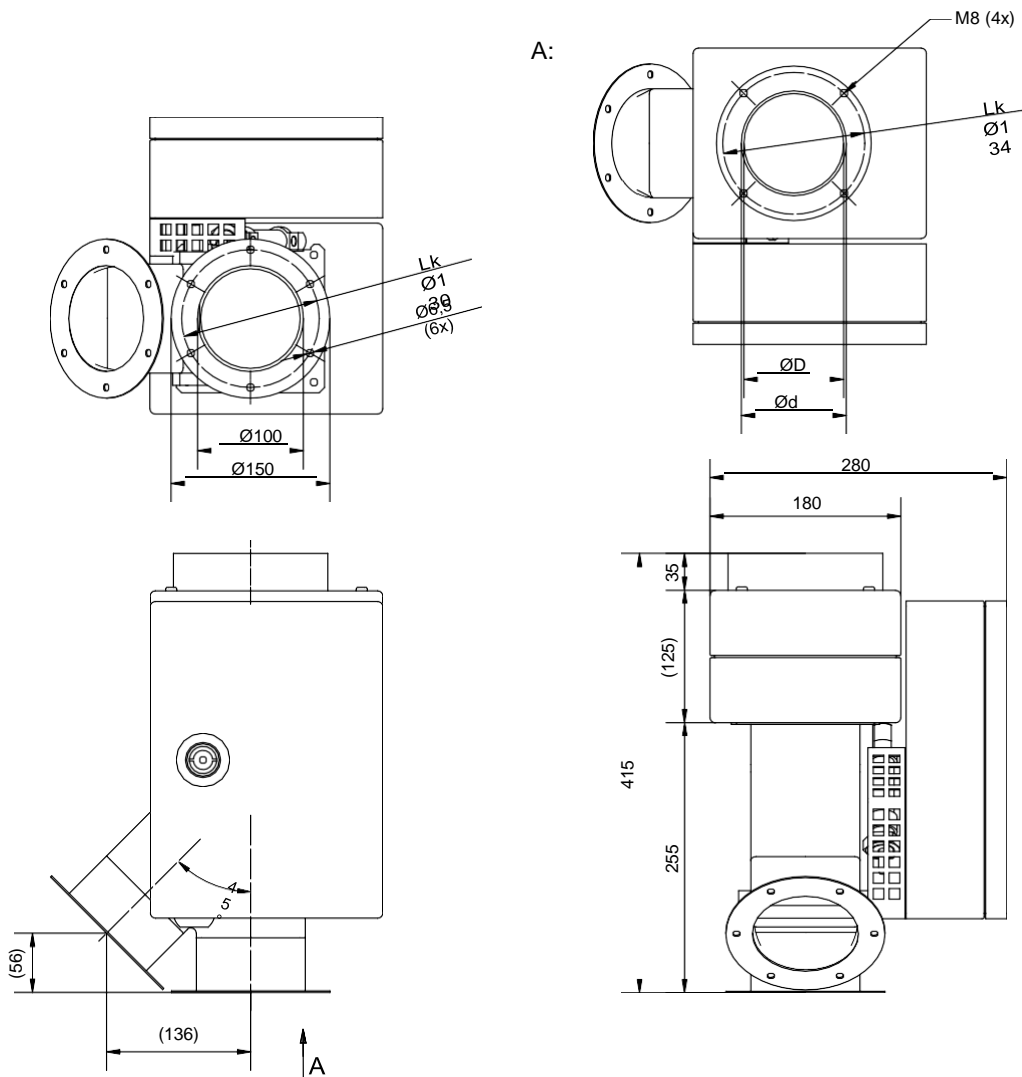
3) Gemessen mit Granulat PET – Körnung 2 – 4 mm.

Beispiele

SONDERAUSFÜHRUNGEN & ZUBEHÖR

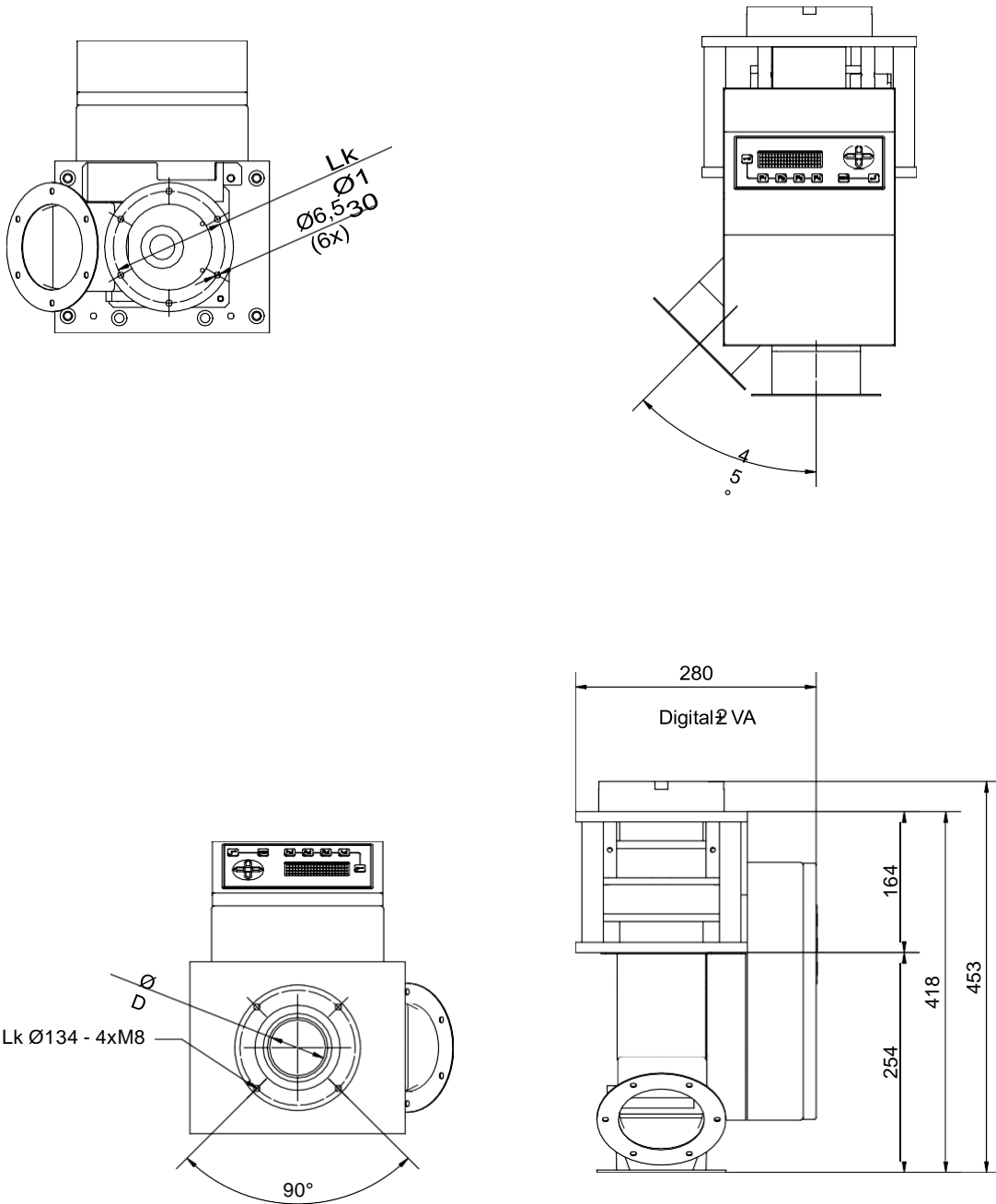
Bezeichnung	Artikelnummer
Druckluftwächter	bei Bestellung Option 45 angeben
Spannungs- und Druckluftüberwachung (Klappe schaltet automatisch in Schlechtstellung bei Stromausfall oder Druckabfall)	bei Bestellung Option 40 angeben
Verschleißfeste Ausführung (für besonders abrasives Schüttgut)	bei Bestellung Option 44 angeben
Prüfkörper – Zertifiziert – Fe/NeFe/Niro	auf Anfrage
Druckluftkühlung (max. Produkttemperatur 90°C)	bei Bestellung mit angeben
Ventilator Kühlung (max. Produkttemperatur 70°C)	bei Bestellung mit angeben

ABMESSUNGEN – MESEP VA / 35 – 100mm



Beispiele

ABMESSUNGEN DIGITAL 2 / 35 - 100mm



Beispiele



Eisenvorabscheidung mit patentierten Neodym Magnet DN auf Digital2 VA 100



MEP VA 100 mit Jacobflanschen

Phone: +49 2261 912-035
Fax: +49 2261 912-036
Mobile: +49 176 61 94 00 54
E-Mail: axel.schirp@schirpmag.com
WEB: www.schirpmag.com

schirpMAG Metallabscheider
Axel Schirp
Brink 6
D - 51647 Gummersbach